

PRODUCTOS NUEVOS

17-JUNIO-2024

171860-131





62-237

Buje de Horquilla

Vehículo	Motor	Años	Combustible	Posición	Tracción
HYUNDAI AZERA	-	2012-2017	-	tras-inf-ant-der	-
HYUNDAI AZERA	-	2012-2017	-	tras-inf-ant-izq	-
HYUNDAI NEXO	-	2019-2023	-	tras-inf-ant-der	-



62-233

Buje de Horquilla

Vehículo	Motor	Años	Combustible	Posición	Tracción
HYUNDAI AZERA	-	2012-2017	-	TRAS. INF. DER.	-
HYUNDAI AZERA	-	2012-2017	-	TRAS. INF. IZQ.	-
HYUNDAI ELANTRA	-	2007-2012	-	TRAS. INF. DER.	-



62-236

Buje de Tirante

Vehículo	Motor	Años	Combustible	Posición	Tracción
HYUNDAI TUCSON	-	2010-2013	-	TRAS. - DER.	-



62-235

Buje de Tirante

Vehículo	Motor	Años	Combustible	Posición	Tracción
HYUNDAI TUCSON	-	2010-2013	-	TRAS. - IZQ.	-



41-021

Buje de Eje

Vehículo	Motor	Años	Combustible	Posición	Tracción
PEUGEOT 307	-	2003 - 2008	-	TRAS.	-
PEUGEOT 308	-	2009 - 2014	-	TRAS.	-
PEUGEOT RCZ	-	2011 - 2016	-	TRAS.	-



20-963

Terminal Dirección

Vehículo	Motor	Años	Combustible	Posición
CHEVROLET CAPRICE	-	2011 - 2013	-	EXT. DER.
PONTIAC G8	-	2008 - 2009	-	EXT. DER.



20-964

Terminal Dirección

Vehículo	Motor	Años	Combustible	Posición
CHEVROLET CAPRICE	-	2011 - 2013	-	EXT. IZQ.
PONTIAC G8	-	2008 - 2009	-	EXT. IZQ.



41-162

Terminal Dirección

Vehículo	Motor	Años	Combustible	Posición
FIAT STILO	-	2007 - 2007	-	INT.



8024H

Soporte Para Motor

Vehículo	Motor	Años	Combustible	Posición
SUZUKI ERTIGA	1.5L L4	2019 - 2023	-	DER.



8031

Soporte de Torsión

Vehículo	Motor	Años	Combustible	Posición	Tracción
SUZUKI ERTIGA	1.5L L4	2019 - 2023	-	TRAS.	-



8512

Soporte de Transmisión

Vehículo	Motor	Años	Combustible	Posición	Tracción
BAIC D20	1.5L L4	2017 - 2020	-	IZQ.	-
BAIC X25	1.5L L4	2017 - 2020	-	IZQ.	-



8511

Soporte de Torsión

Vehículo	Motor	Años	Combustible	Posición	Tracción
BAIC D20	1.5L L4	2017 - 2020	-	TRAS.	-
BAIC X25	1.5L L4	2017 - 2020	-	TRAS.	-



7598

Soporte de Flecha Cardan

Vehículo	Motor	Años	Combustible	Posición
CHEVROLET TORNADO VAN	1.5L L4	2022-2024	-	CENT.



8207

Soporte Para Motor

Vehículo	Motor	Años	Combustible	Posición
CHEVROLET TORNADO VAN	1.5L L4	2022-2024	-	FRONT. DER.



8208

Soporte Para Motor

Vehículo	Motor	Años	Combustible	Posición
CHEVROLET TORNADO VAN	1.5L L4	2022 - 2024	-	FRONT. IZQ.



8209

Soporte de Transmisión

Vehículo	Motor	Años	Combustible	Posición	Tracción
CHEVROLET TORNADO VAN	1.5L L4	2022 - 2024	-	TRAS.	-



8179

Soporte Para Motor

Vehículo	Motor	Años	Combustible	Posición
JAC FRISON	2.0L L4	2019 - 2024	-	FRONT. DER.
JAC FRISON	2.0L L4	2019 - 2024	-	FRONT. IZQ.



8181

Soporte de Transmisión

Vehículo	Motor	Años	Combustible	Posición	Tracción
JAC FRISON	2.0L L4	2019 - 2024	-	TRAS.	-



5818

Base de Amortiguador

Vehículo	Motor	Años	Combustible	Posición
MG HS	2.0L L4	2020-2024	-	FRONT. DER.
MG HS	2.0L L4	2020-2024	-	FRONT. IZQ.
MG HS	1.5L L4	2020-2024	-	FRONT. DER.



8420H

Soporte Para Motor

Vehículo	Motor	Años	Combustible	Posición
MG MG GT	1.5L L4	2022-2023	-	DER.

8422



Soporte de Transmisión

Vehículo	Motor	Años	Combustible	Posición	Tracción
MG MG GT	1.5L L4	2022-2023	-	IZQ.	-

5765



Base de Amortiguador

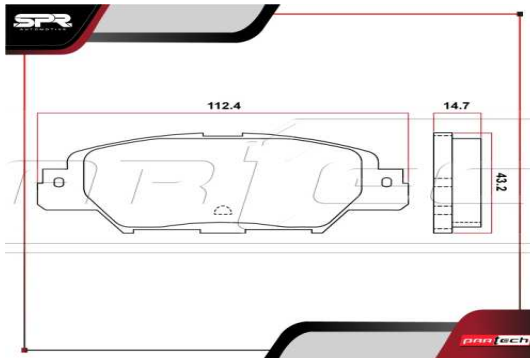
Vehículo	Motor	Años	Combustible	Posición
MG MG GT	1.5L L4	2022-2024	-	FRONT. DER.
MG MG GT	1.5L L4	2022-2024	-	FRONT. IZQ.
MG MG5	1.5L L4	2020-2023	-	FRONT. DER.



8026

Soporte de Transmisión

Vehículo	Motor	Años	Combustible	Posición	Tracción
SUZUKI ERTIGA	1.5L L4	2019-2022	-	IZQ.	-



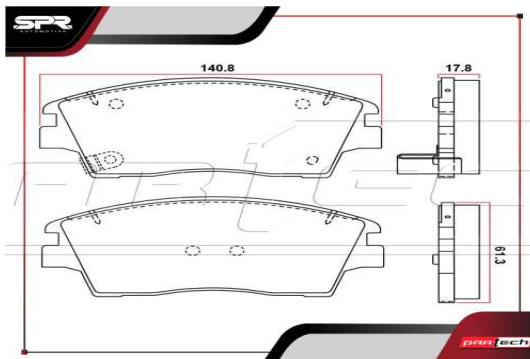
PC1846K

Pastillas de Frenos · TRASERAS · CERÁMICAS · #FMSI 9073 / Anchura: 112.4 / Espesor del material de fricción: 14.7 / Altura: 43.2

Vehículo	Motor	Años	Combustible	Posición
MAZDA CX-5	2.5L L4	2015-2023	GAS	TRAS.
MAZDA CX-5	2.0L L4	2017-2019	GAS	TRAS.

CONVERSIONES

KAY02648Z



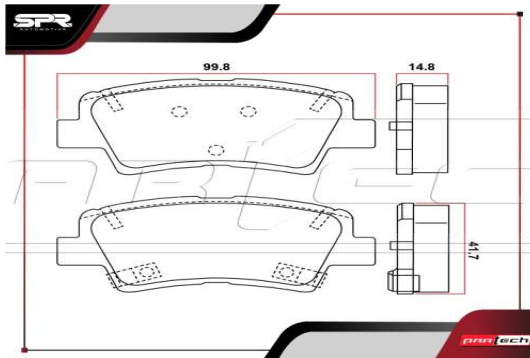
PC1847K

Pastillas de Frenos · DELANTERAS · CERÁMICAS · #FMSI 9075 / Anchura: 140.8 / Espesor del material de fricción: 17.8 / Altura: 61.3

Vehículo	Motor	Años	Combustible	Posición
HYUNDAI ELANTRA	2.0L L4	2017-2020	GAS	DEL.
HYUNDAI TUCSON	2.0L L4	2016-2020	GAS	DEL.
HYUNDAI TUCSON	2.4L L4	2019-2020	GAS	DEL.
KIA SPORTAGE	2.0L L4	2017-2022	GAS	DEL.
KIA SPORTAGE	2.4L L4	2017-2022	GAS	DEL.

CONVERSIONES

58101D3A00 / 58101D7A10 / 58101F2A50



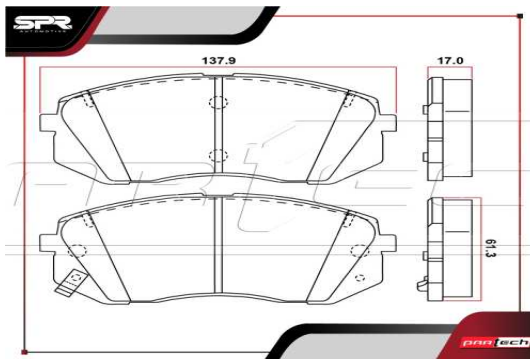
PC1848K

Pastillas de Frenos · TRASERAS - CERÁMICAS - #FMSI 8428 / Anchura: 99.8 / Espesor del material de fricción: 14.8 / Altura: 41.7

Vehículo	Motor	Años	Combustible	Posición
HYUNDAI IX35	2.0L L4	2014-2015	GAS	TRAS.
HYUNDAI TUCSON	2.0L L4	2016-2020	GAS	TRAS.
HYUNDAI TUCSON	2.4L L4	2019-2020	GAS	TRAS.
KIA SPORTAGE	2.0L L4	2017-2022	GAS	TRAS.
KIA SPORTAGE	2.4L L4	2017-2022	GAS	TRAS.

CONVERSIONES

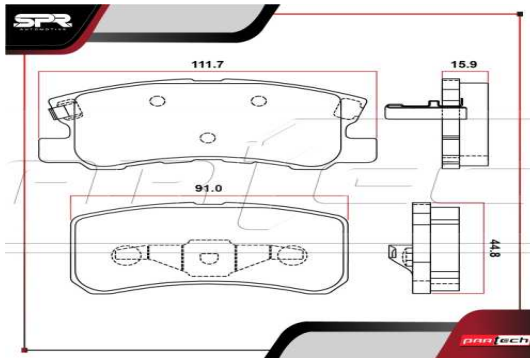
58302D3A00



PC1855K

Pastillas de Frenos · DELANTERAS - CERÁMICAS - #FMSI 8614 / Anchura: 137.9 / Espesor del material de fricción: 17 / Altura: 61.3

Vehículo	Motor	Años	Combustible	Posición
HYUNDAI ELANTRA GT	2.0L L4	2018-2018	GAS	DEL.
HYUNDAI SONATA	2.0L L4	2016-2018	GAS	DEL.
HYUNDAI SONATA	2.4L L4	2016-2018	GAS	DEL.
KIA OPTIMA	2.0L L4	2016-2020	GAS	DEL.
KIA OPTIMA	2.4L L4	2016-2020	GAS	DEL.



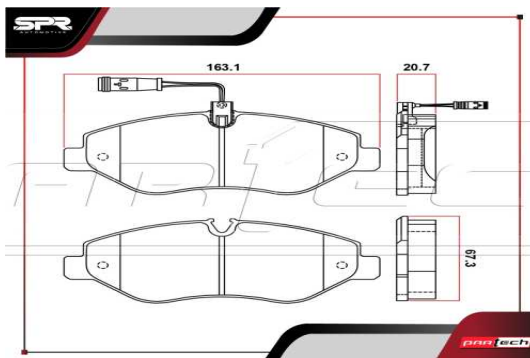
PC868K

Pastillas de Frenos · TRASERAS · CERÁMICAS · #FMSI 7743 / Anchura: 111.7 / Espesor del material de fricción: 15.9 / Altura: 44.8

Vehículo	Motor	Años	Combustible	Posición
JEEP COMPASS	2.4L L4	2007 - 2017	GAS	TRAS.
JEEP PATRIOT	2.0L L4	2008 - 2017	GAS	TRAS.
JEEP PATRIOT	2.4L L4	2008 - 2017	GAS	TRAS.
MITSUBISHI LANCER	2.0L L4	2008 - 2016	GAS	TRAS.
NISSAN SENTRA	2.0L L4	2007 - 2012	GAS	TRAS.

CONVERSIONES

1611838980 / 1617265280



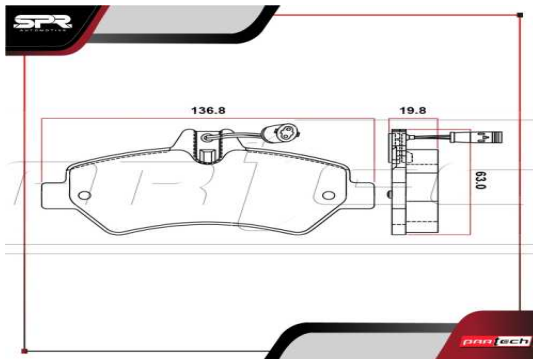
PS1316K

Pastillas de Frenos · DELANTERAS · SEMIMETÁLICAS · #FMSI 8430 / Anchura: 163.1 / Espesor del material de fricción: 20.7 / Altura: 67.3

Vehículo	Motor	Años	Combustible	Posición
MERCEDES BENZ SPRINTER 311D	2.1L L4	2012 - 2017	DIESEL	DEL.
MERCEDES BENZ SPRINTER 3500	3.0L V6	2012 - 2017	DIESEL	DEL.
MERCEDES BENZ SPRINTER 415D	2.1L L4	2012 - 2023	DIESEL	DEL.
MERCEDES BENZ SPRINTER 515D	2.1L L4	2012 - 2023	DIESEL	DEL.

CONVERSIONES

68006732AA / 68006732AB



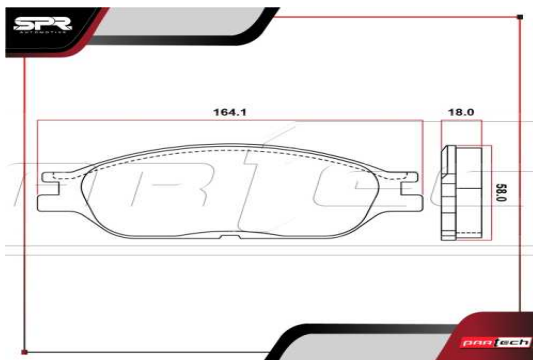
PS1317K

Pastillas de Frenos · TRASERAS · SEMIMETÁLICAS · #FMSI 8431 / Anchura: 136.8 / Espesor del material de fricción: 19.8 / Altura: 63

Vehículo	Motor	Años	Combustible	Posición
MERCEDES BENZ SPRINTER 415D	2.1L L4	2012-2023	DIESEL	TRAS.
MERCEDES BENZ SPRINTER 515D	2.1L L4	2012-2023	DIESEL	TRAS.
VOLKSWAGEN CRAFTER 35	2.0L L4	2011-2021	DIESEL	TRAS.
VOLKSWAGEN CRAFTER 50	2.0L L4	2012-2016	DIESEL	TRAS.

CONVERSIONES

8431D1317



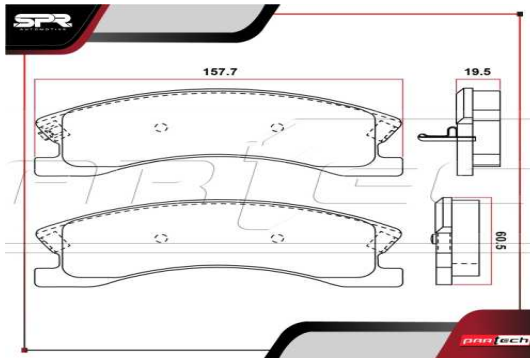
PS803K

Pastillas de Frenos · DELANTERAS · SEMIMETÁLICAS · #FMSI 7674 / Anchura: 164.1 / Espesor del material de fricción: 18 / Altura: 58

Vehículo	Motor	Años	Combustible	Posición
FORD WINDSTAR	3.8L V6	1999-2003	GAS	DEL.

CONVERSIONES

XF2220015A / XF222007SA



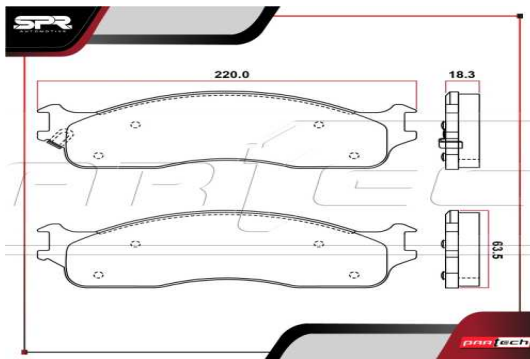
PS945K

Pastillas de Frenos · DELANTERAS · SEMIMETÁLICAS · #FMSI 7846 / Anchura: 157.7 / Espesor del material de fricción: 19.5 / Altura: 60.5

Vehículo	Motor	Años	Combustible	Posición
JEEP GRAND CHEROKEE	4.0L L6	1999-2004	GAS	DEL.
JEEP GRAND CHEROKEE	4.7L V8	1999-2004	GAS	DEL.

CONVERSIONES

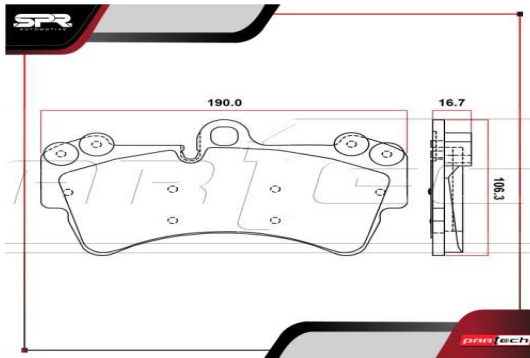
05093183AA



PS965K

Pastillas de Frenos · DELANTERAS · SEMIMETÁLICAS · #FMSI 7864 / Anchura: 220 / Espesor del material de fricción: 18.3 / Altura: 63.5

Vehículo	Motor	Años	Combustible	Posición
DODGE RAM 2500	5.9L L6	2003-2008	GAS	DEL.
DODGE RAM 2500	4.7L V8	2003-2008	GAS	DEL.
DODGE RAM 2500	5.7L V8	2003-2008	GAS	DEL.
RAM 4000	5.7L V8	2010-2013	GAS	DEL.
RAM 4000	6.7L L6	2011-2013	DIESEL	DEL.



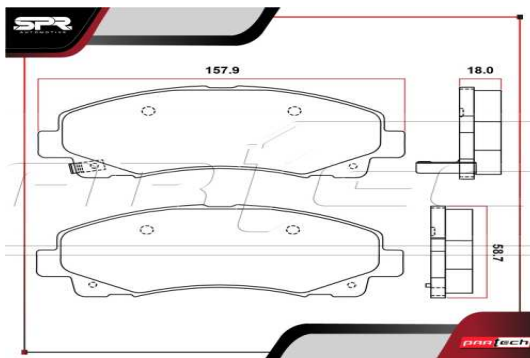
PC1014K

Pastillas de Frenos · DELANTERAS · CERÁMICAS · #FMSI 8366 / Anchura: 190 / Espesor del material de fricción: 16.7 / Altura: 106.3

Vehículo	Motor	Años	Combustible	Posición
AUDI Q7 QUATTRO	3.0L V6	2008-2015	DIESEL	DEL.
PORSCHE CAYENNE	3.2L V6	2003-2006	GAS	DEL.
VOLKSWAGEN TOUAREG	3.2L V6	2002-2006	GAS	DEL.
VOLKSWAGEN TOUAREG	3.6L V6	2005-2010	GAS	DEL.

CONVERSIONES

JZW698151AJ / 4L0698151A



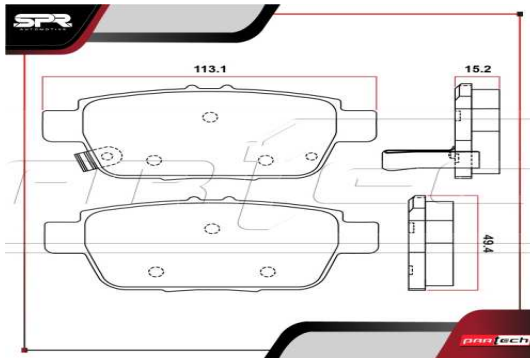
PC1102K

Pastillas de Frenos · DELANTERAS · CERÁMICAS · #FMSI 8208 / Anchura: 157.9 / Espesor del material de fricción: 18 / Altura: 58.7

Vehículo	Motor	Años	Combustible	Posición
ACURA TL	3.5L V6	2009-2014	GAS	DEL.
ACURA TL	3.7L V6	2009-2014	GAS	DEL.
HONDA RIDGELINE	3.5L V6	2006-2011	GAS	DEL.

CONVERSIONES

45022SJCA02



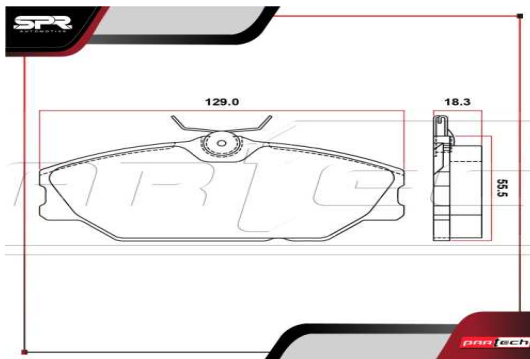
PC1103K

Pastillas de Frenos · TRASERAS - CERÁMICAS - #FMSI 8209 / Anchura: 113.1 / Espesor del material de fricción: 15.2 / Altura: 49.4

Vehículo	Motor	Años	Combustible	Posición
ACURA TL	3.5L V6	2009 - 2014	GAS	TRAS.
ACURA TL	3.7L V6	2009 - 2014	GAS	TRAS.
HONDA RIDGELINE	3.5L V6	2006 - 2014	GAS	TRAS.

CONVERSIONES

43022TK4A01



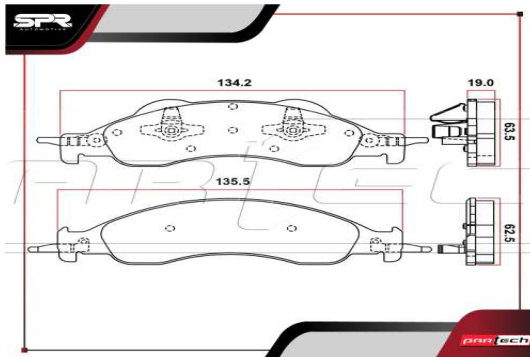
PC1145K

Pastillas de Frenos · DELANTERAS - CERÁMICAS - #FMSI 8255 / Anchura: 129 / Espesor del material de fricción: 18.3 / Altura: 55.5

Vehículo	Motor	Años	Combustible	Posición
RENAULT CLIO	2.0L L4	2001 - 2005	GAS	DEL.
RENAULT LAGUNA	2.0L L4	2003 - 2006	GAS	DEL.
RENAULT LAGUNA	2.9L V6	2003 - 2006	GAS	DEL.
RENAULT MEGANE	2.0L L4	2003 - 2006	GAS	DEL.
RENAULT SCENIC	2.0L L4	2001 - 2004	GAS	DEL.

CONVERSIONES

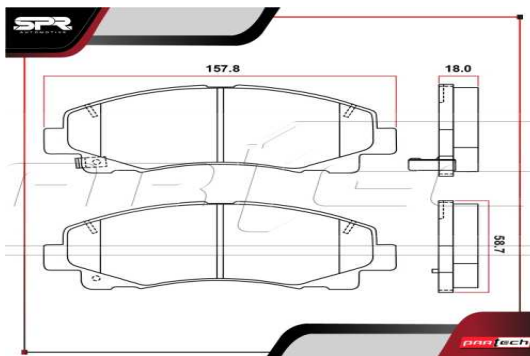
77 01 206 379 / 86 71 005 930 / 86 71 016 177



PC1278K

Pastillas de Frenos · DELANTERAS · CERÁMICAS · #FMSI 8394 / Anchura: 135.3 / Espesor del material de fricción: 19 / Altura: 62.5

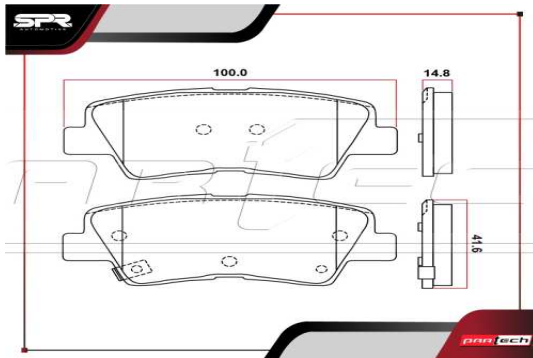
Vehículo	Motor	Años	Combustible	Posición
FORD EXPEDITION	5.4L V8	2007-2014	GAS	DEL.
LINCOLN NAVIGATOR	5.4L V8	2007-2014	GAS	DEL.



PC1584K

Pastillas de Frenos · DELANTERAS · CERÁMICAS · #FMSI 8208 / Anchura: 157.8 / Espesor del material de fricción: 18 / Altura: 58.7

Vehículo	Motor	Años	Combustible	Posición
ACURA TLX	2.4L L4	2015-2019	GAS	DEL.
ACURA TLX	3.5L V6	2015-2020	GAS	DEL.
HONDA RIDGELINE	3.5L V6	2012-2014	GAS	DEL.



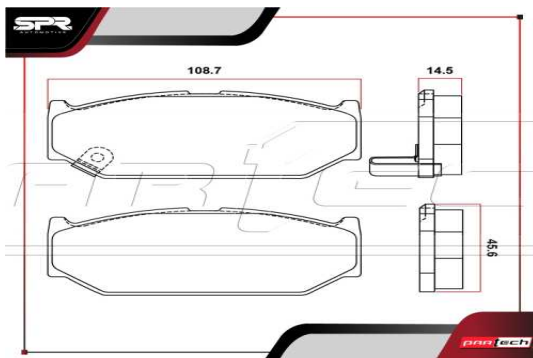
PC1594K

Pastillas de Frenos · TRASERAS · CERÁMICAS · #FMSI 8428 / Anchura: 100 / Espesor del material de fricción: 14.8 / Altura: 41.6

Vehículo	Motor	Años	Combustible	Posición
HYUNDAI ELANTRA	1.8L L4	2013-2016	GAS	TRAS.
HYUNDAI ELANTRA	2.0L L4	2013-2016	GAS	TRAS.
KIA CADENZA	3.3L V6	2014-2017	GAS	TRAS.
KIA FORTE	1.6L L4	2014-2017	GAS	TRAS.
KIA FORTE	2.0L L4	2014-2017	GAS	TRAS.

CONVERSIONES

58302B4A30 / 58302B4A35 / 58302G4A50



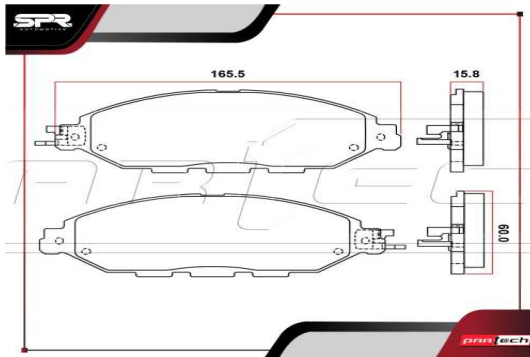
PC1614K

Pastillas de Frenos · DELANTERAS · CERÁMICAS · #FMSI 8827 / Anchura: 108.7 / Espesor del material de fricción: 14.5 / Altura: 45.6

Vehículo	Motor	Años	Combustible	Posición
SUZUKI BALENO	1.4L L4	2021-2023	GAS	DEL.
SUZUKI CIAZ	1.4L L4	2016-2023	GAS	DEL.
SUZUKI ERTIGA	1.5L L4	2019-2023	GAS	DEL.
SUZUKI SWIFT	1.4L L4	2012-2017	GAS	DEL.

CONVERSIONES

MQ501191 / MQ502337 / MQ502363



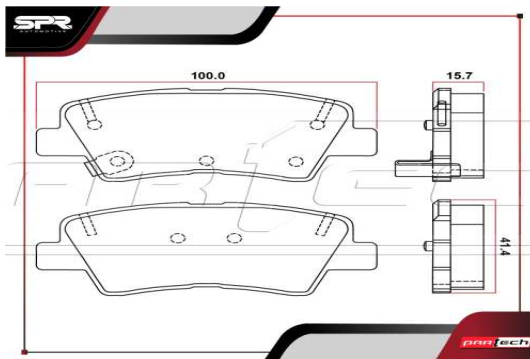
PC1649K

Pastillas de Frenos · DELANTERAS · CERÁMICAS · #FMSI 8877 / Anchura: 165.5 / Espesor del material de fricción: 15.8 / Altura: 60

Vehículo	Motor	Años	Combustible	Posición
INFINITI QX60	2.5L L4	2014-2019	HYBRID	DEL.
INFINITI QX60	3.5L V6	2014-2019	GAS	DEL.
NISSAN MURANO	3.5L V6	2015-2020	GAS	DEL.
NISSAN PATHFINDER	3.5L V6	2013-2020	GAS	DEL.

CONVERSIONES

D10603JA0A



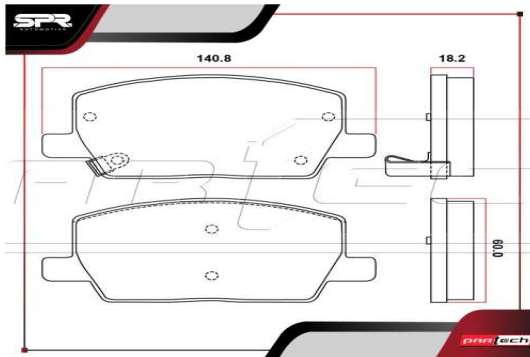
PC1812K

Pastillas de Frenos · TRASERAS · CERÁMICAS · #FMSI 8428 / Anchura: 100 / Espesor del material de fricción: 15.7 / Altura: 41.4

Vehículo	Motor	Años	Combustible	Posición
HYUNDAI ACCENT	1.6L L4	2018-2022	GAS	TRAS.
KIA NIRO	1.6L L4	2017-2022	HYBRID	TRAS.
KIA RIO	1.6L L4	2012-2023	GAS	TRAS.
KIA SOUL	1.6L L4	2018-2023	GAS	TRAS.
KIA SOUL	2.0L L4	2018-2023	GAS	TRAS.

CONVERSIONES

583021WA30 / 583022VA30 / 58302A5B30



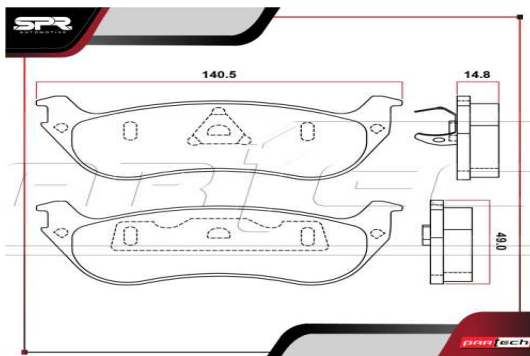
PC2019K

Pastillas de Frenos · DELANTERAS · CERÁMICAS · #FMSI 9144 / Anchura: 140.8 / Espesor del material de fricción: 18.2 / Altura: 60

Vehículo	Motor	Años	Combustible	Posición
BUICK ENCORE	1.4L L4	2018-2019	GAS	DEL.
CHEVROLET TRAX	1.8L L4	2018-2021	GAS	DEL.

CONVERSIONES

23145357 / 42566748



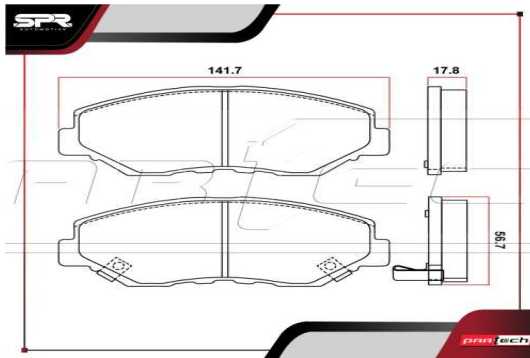
PC881K

Pastillas de Frenos · TRASERAS · CERÁMICAS · #FMSI 7758 / Anchura: 140.5 / Espesor del material de fricción: 14.8 / Altura: 49

Vehículo	Motor	Años	Combustible	Posición
FORD EXPLORER	4.0L V6	2002-2005	GAS	TRAS.
FORD EXPLORER	4.6L V8	2002-2005	GAS	TRAS.
MERCURY MOUNTAINEER	4.0L V6	2000-2005	GAS	TRAS.
MERCURY MOUNTAINEER	4.6L V8	2000-2005	GAS	TRAS.

CONVERSIONES

1L2Z2200AA



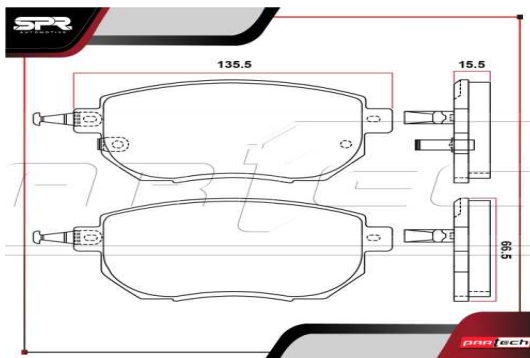
PC943K

Pastillas de Frenos · DELANTERAS · CERÁMICAS · #FMSI 7844 / Anchura: 141.7 / Espesor del material de fricción: 17.8 / Altura: 56.7

Vehículo	Motor	Años	Combustible	Posición
HONDA PILOT	3.5L V6	2003-2008	GAS	DEL.

CONVERSIONES

45022T2FA01 / 45022TR7A02 / 45022TX6A01



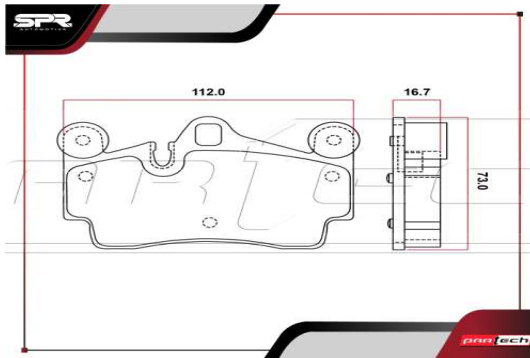
PC969K

Pastillas de Frenos · DELANTERAS · CERÁMICAS · #FMSI 7870 / Anchura: 135.5 / Espesor del material de fricción: 15.5 / Altura: 66.5

Vehículo	Motor	Años	Combustible	Posición
INFINITI FX35	3.5L V6	2003-2006	GAS	DEL.
NISSAN ALTIMA	3.5L V6	2005-2006	GAS	DEL.
NISSAN MAXIMA	3.5L V6	2004-2008	GAS	DEL.
NISSAN MURANO	3.5L V6	2003-2012	GAS	DEL.

CONVERSIONES

D1060EG51C / D03001NC0B / D1060ZS60A



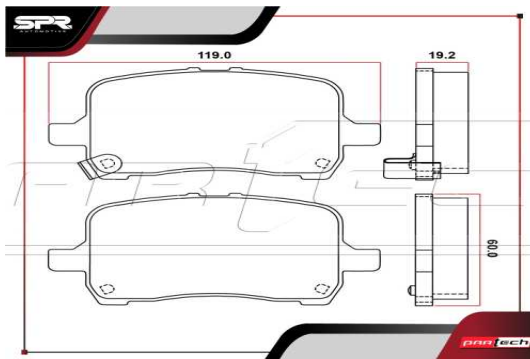
PC978K

Pastillas de Frenos · TRASERAS · CERÁMICAS · #FMSI 7908 / Anchura: 112 / Espesor del material de fricción: 16.7 / Altura: 73

Vehículo	Motor	Años	Combustible	Posición
AUDI Q7 QUATTRO	3.0L V6	2008-2015	DIESEL	TRAS.
PORSCHE CAYENNE	3.2L V6	2003-2006	GAS	TRAS.
VOLKSWAGEN TOUAREG	4.2L V8	2002-2006	GAS	TRAS.
VOLKSWAGEN TOUAREG	3.6L V6	2005-2010	GAS	TRAS.

CONVERSIONES

4L0698451D / 7L0698451A / 955 352 939 01



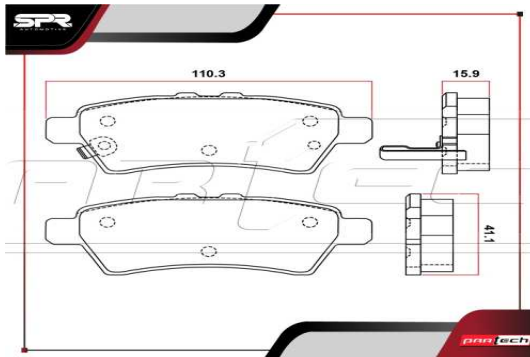
PS1028K

Pastillas de Frenos · DELANTERAS · SEMIMETÁLICAS · #FMSI 7932 / Anchura: 119 / Espesor del material de fricción: 19.2 / Altura: 60

Vehículo	Motor	Años	Combustible	Posición
CHEVROLET COBALT	2.0L L4	2005-2008	GAS	DEL.
CHEVROLET COBALT	2.2L L4	2005-2008	GAS	DEL.
CHEVROLET HHR	2.4L L4	2005-2009	GAS	DEL.
CHEVROLET MALIBU	2.2L L4	2004-2006	GAS	DEL.
CHEVROLET MALIBU	3.5L V6	2004-2006	GAS	DEL.

CONVERSIONES

19286002 / 22731037 / 25894320



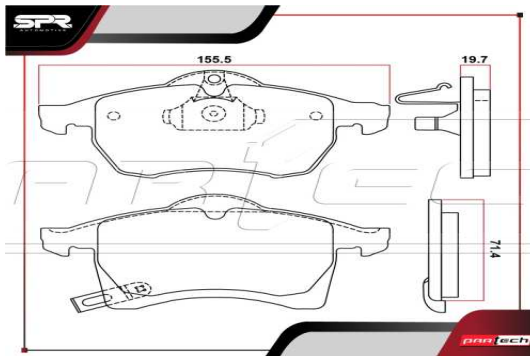
PS1101K

Pastillas de Frenos · TRASERAS · SEMIMETÁLICAS · #FMSI 8204 / Anchura: 110.3 / Espesor del material de fricción: 15.9 / Altura: 41.1

Vehículo	Motor	Años	Combustible	Posición
NISSAN PATHFINDER	4.0L V6	2005-2012	GAS	TRAS.
NISSAN PATHFINDER	5.6L V8	2008-2012	GAS	TRAS.
NISSAN XTERRA	4.0L V6	2006-2007	GAS	TRAS.

CONVERSIONES

44060-EA090 / 44060-EA091 / 44060-EB325



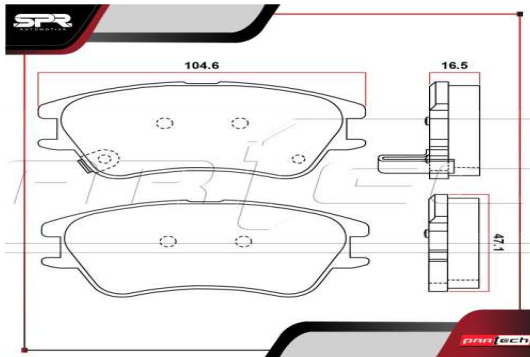
PS1141K

Pastillas de Frenos · DELANTERAS · SEMIMETÁLICAS · #FMSI 8252 / Anchura: 155.5 / Espesor del material de fricción: 19.7 / Altura: 71.4

Vehículo	Motor	Años	Combustible	Posición
CHEVROLET ASTRA	1.8L L4	2000-2004	GAS	DEL.
CHEVROLET ASTRA	2.2L L4	2000-2004	GAS	DEL.
CHEVROLET ZAFIRA	1.8L L4	2002-2005	GAS	DEL.
CHEVROLET ZAFIRA	2.2L L4	2002-2005	GAS	DEL.

CONVERSIONES

1605009 / 9192157



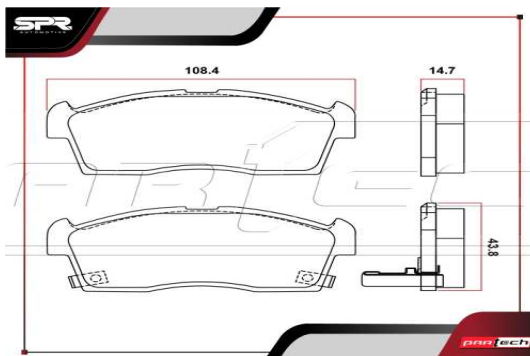
PS1142K

Pastillas de Frenos · DELANTERAS · SEMIMETÁLICAS · #FMSI 8253 / Anchura: 104.6 / Espesor del material de fricción: 16.5 / Altura: 47.1

Vehículo	Motor	Años	Combustible	Posición
DODGE ATOS	1.0L L4	2001-2004	GAS	DEL.
DODGE ATOS	1.1L L4	2009-2012	GAS	DEL.

CONVERSIONES

5810102A10 / 5810105A10 / 5810105A30



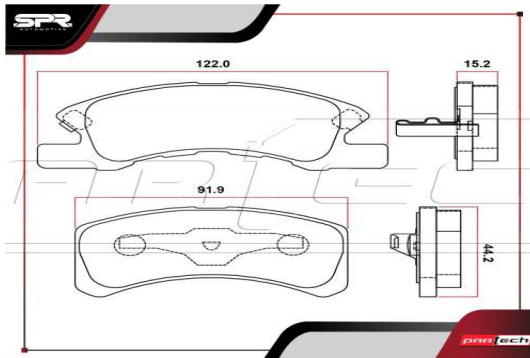
PS1658K

Pastillas de Frenos · DELANTERAS · SEMIMETÁLICAS · #FMSI 8344 / Anchura: 108.4 / Espesor del material de fricción: 14.7 / Altura: 43.8

Vehículo	Motor	Años	Combustible	Posición
SUZUKI IGNIS	1.2L L4	2017-2023	GAS	DEL.

CONVERSIONES

1606225680 / 1610275680



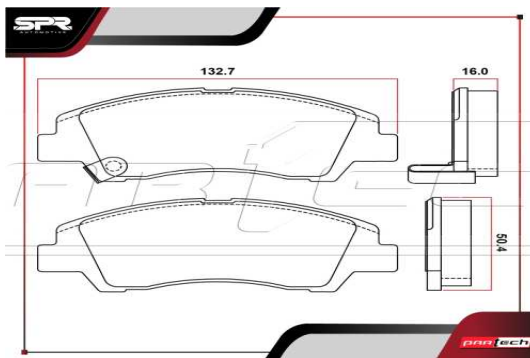
PS1731K

Pastillas de Frenos · DELANTERAS · SEMIMETÁLICAS · #FMSI 8956 / Anchura: 122 / Espesor del material de fricción: 15.2 / Altura: 44.2

Vehículo	Motor	Años	Combustible	Posición
DODGE ATTITUDE	1.2L L3	2015 - 2024	GAS	DEL.
MITSUBISHI MIRAGE	1.2L L3	2014 - 2021	GAS	DEL.
MITSUBISHI MIRAGE G4	1.2L L3	2017 - 2024	GAS	DEL.

CONVERSIONES

4605B006 / MR475902



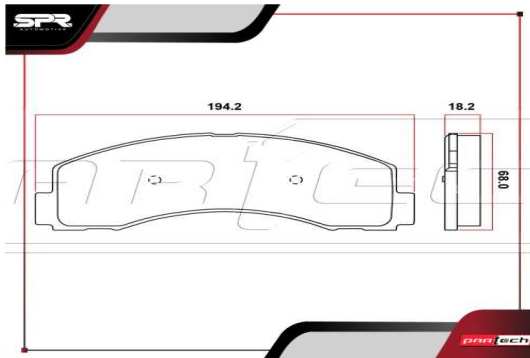
PS1935K

Pastillas de Frenos · DELANTERAS · SEMIMETÁLICAS · #FMSI 9159 / Anchura: 132.7 / Espesor del material de fricción: 16 / Altura: 50.4

Vehículo	Motor	Años	Combustible	Posición
HYUNDAI GRAND I10	1.2L L4	2015 - 2023	GAS	DEL.

CONVERSIONES

58101B4A00 / 58101B9A35 / 58101B9A75



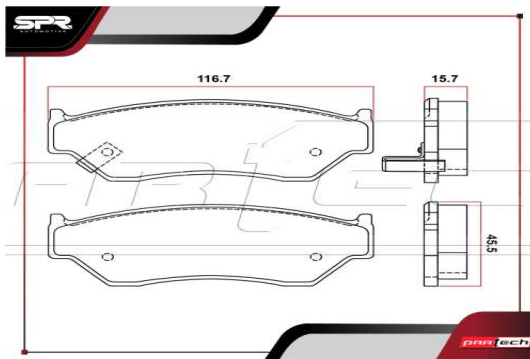
PS2087K

Pastillas de Frenos · DELANTERAS · SEMIMETÁLICAS · #FMSI 9322 / Anchura: 194.2 / Espesor del material de fricción: 18.2 / Altura: 68

Vehículo	Motor	Años	Combustible	Posición
FORD EXPEDITION	5.4L V8	2010-2022	GAS	DEL.
FORD F-150	3.5L V6	2011-2020	GAS	DEL.
FORD F-150	5.0L V8	2011-2020	GAS	DEL.
FORD LOBO	4.6L V8	2009-2014	GAS	DEL.
FORD LOBO	5.4L V8	2009-2014	GAS	DEL.

CONVERSIONES

AU2Z2V001E



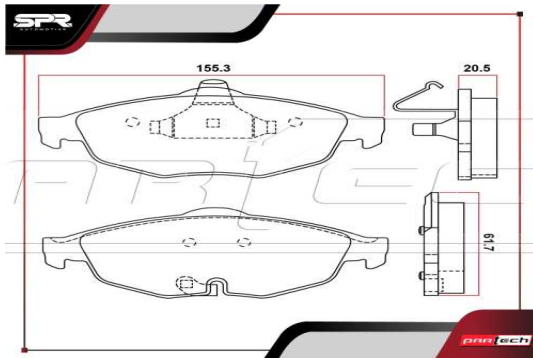
PS556K

Pastillas de Frenos · DELANTERAS · SEMIMETÁLICAS · #FMSI 7435 / Anchura: 116.7 / Espesor del material de fricción: 15.7 / Altura: 45.5

Vehículo	Motor	Años	Combustible	Posición
CHEVROLET TRACKER	1.6L L4	1998-2002	GAS	DEL.
CHEVROLET TRACKER	2.0L L4	2003-2008	GAS	DEL.
SUZUKI SIDEKICK	1.6L L4	1991-1998	GAS	DEL.
SUZUKI VITARA	1.6L L4	1999-2004	GAS	DEL.
SUZUKI VITARA	2.0L L4	1999-2004	GAS	DEL.

CONVERSIONES

91174817



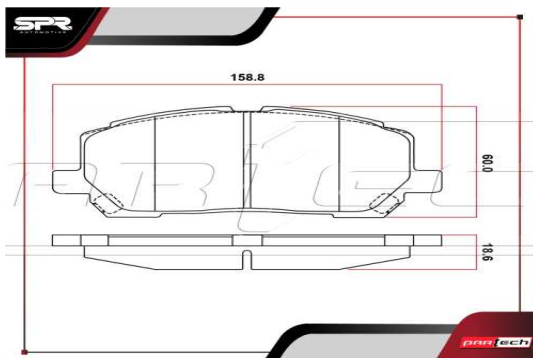
PS869K

Pastillas de Frenos · DELANTERAS · SEMIMETÁLICAS · #FMSI 7744 / Anchura: 155.3 / Espesor del material de fricción: 20.5 / Altura: 61.7

Vehículo	Motor	Años	Combustible	Posición
CHRYSLER SEBRING	2.4L L4	2001-2006	GAS	DEL.
CHRYSLER SEBRING	2.7L V6	2001-2006	GAS	DEL.
DODGE STRATUS	2.4L L4	2001-2006	GAS	DEL.
DODGE STRATUS	2.7L V6	2001-2006	GAS	DEL.
DODGE STRATUS	3.0L V6	2001-2006	GAS	DEL.

CONVERSIONES

05018945AA / 5018945AA



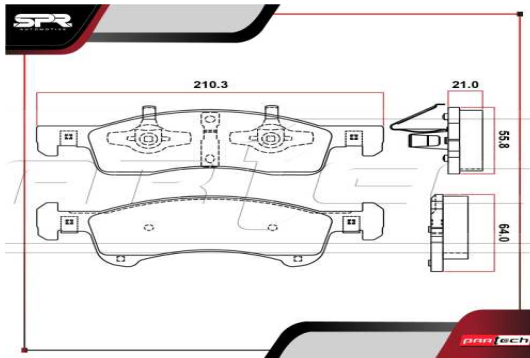
PS884K

Pastillas de Frenos · DELANTERAS · SEMIMETÁLICAS · #FMSI 7761 / Anchura: 158.8 / Espesor del material de fricción: 18.6 / Altura: 60

Vehículo	Motor	Años	Combustible	Posición
TOYOTA HIGHLANDER	2.4L L4	2001-2007	GAS	DEL.
TOYOTA HIGHLANDER	3.3L V6	2004-2007	GAS	DEL.

CONVERSIONES

0446548030



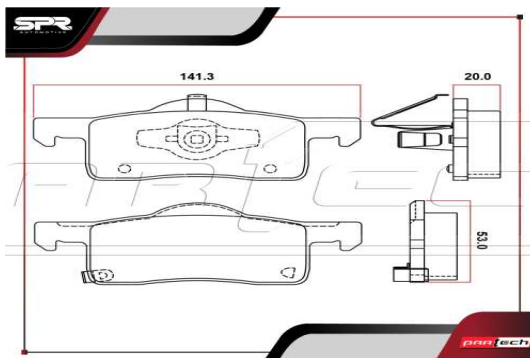
PS934K

Pastillas de Frenos · DELANTERAS · SEMIMETÁLICAS · #FMSI 7837 / Anchura: 210.3 / Espesor del material de fricción: 21 / Altura: 64.4

Vehículo	Motor	Años	Combustible	Posición
FORD EXPEDITION	4.6L V8	2003-2006	GAS	DEL.
FORD EXPEDITION	5.4L V8	2003-2006	GAS	DEL.
LINCOLN NAVIGATOR	5.4L V8	2003-2006	GAS	DEL.

CONVERSIONES

2L1Z2001AA / 4L1Z2001BA



PS935K

Pastillas de Frenos · TRASERAS · SEMIMETÁLICAS · #FMSI 7838 / Anchura: 141.3 / Espesor del material de fricción: 20 / Altura: 53

Vehículo	Motor	Años	Combustible	Posición
FORD EXPEDITION	4.6L V8	2003-2006	GAS	TRAS.
FORD EXPEDITION	5.4L V8	2003-2006	GAS	TRAS.
LINCOLN NAVIGATOR	5.4L V8	2003-2006	GAS	TRAS.

CONVERSIONES

2L1Z2200AA / 2L1Z2200BA



BA-536

Bomba de Agua · Diámetro exterior: 90.5 / Anchura: 27.5 / Cantidad de aspas: 6 / Cantidad de agujeros: 4

Vehículo	Motor	Años	Combustible	Válvulas	Aspirado
BMW X1 SDRIVE 18I	1.5L L3	2016-2023	GAS	12	TURBOCHARGED
BMW X1 SDRIVE 20I	2.0L L4	2016-2023	GAS	16	TURBOCHARGED
MINI MINI COOPER	1.5L L3	2013-2023	GAS	12	TURBOCHARGED
MINI MINI COOPER	2.0L L4	2013-2023	GAS	16	TURBOCHARGED

CONVERSIONES

11518601366 / 11518623574



BA-644

Bomba de Agua · Cantidad de aspas: 9 / Cantidad de agujeros: 12

Vehículo	Motor	Años	Combustible	Válvulas	Aspirado
JEEP WRANGLER	3.6L V6	2012-2017	GAS	24	NATURAL
JEEP WRANGLER JK	3.6L V6	2018-2018	GAS	-	NATURAL

CONVERSIONES

68079412AB / 68079412AC / 68079412AD / 68079412AE